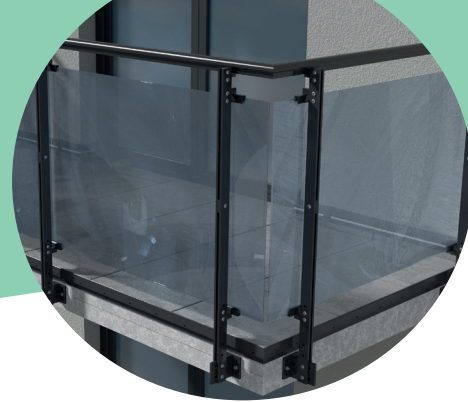


# Renoplast

## BALUSTRADA SŁUPKOWA

Systemowa aluminiowa balustrada słupkowa przeznaczona jest do montażu na balkonach, tarasach, loggiach i antresolach. Występuje w dwóch wariantach z wypełnieniem ze szkła bezpiecznego osadzanego w wspornikach punktowych lub montowanej w profilu płyty HPL.



### WŁAŚCIWOŚCI

- odporność na korozję i czynniki atmosferyczne
- łatwy i szybki montaż bez spawania
- kompletne rozwiązanie
- mocowanie doczołowe nie przebijające warstwy hydroizolacji
- nowoczesny i estetyczny design

### NARZĘDZIA

Miarka lub przymiar taśmowy, ołówek, wiertarka, pompka do przedmuchiwania otworów, wycior, zestaw kluczy oczkowych i imbusowych, śrubokręt, poziomica, sznurek lub żyłka murarska, spryskiwaczka, przyssawka do szkła.

### ELEMENTY BALUSTRADY SŁUPKOWEJ



### PODŁOŻE

Odpowiednio nośne płyty żelbetowe tarasów i balkonów.

### MONTAŻ

Konsole należy rozstawić zgodnie z wytycznymi zawartymi w projekcie ocieplenia budynku uwzględniającymi charakterystykę statyczną elewacji wentylowanej. Mocowanie konsoli do ściany należy wykonać za pomocą kołków montażowych dobranych odpowiednio do rodzaju podłoża.

Instrukcja montażu dostępna jest na stronie :

<https://renoplast.pl/pliki-do-pobrania/instrukcje/instrukcje-montazu>.



**INSTRUKCJA MONTAŻU**

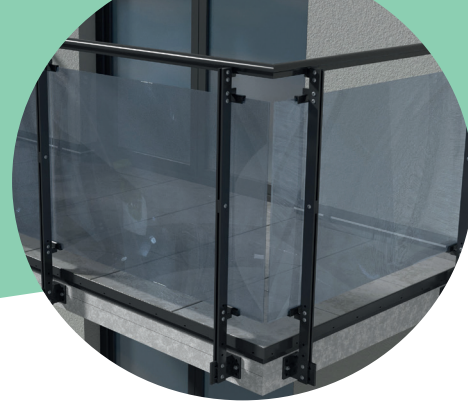




Renoplast

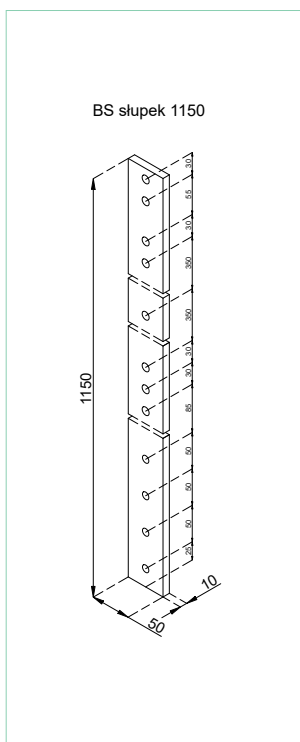
# BALUSTRADA SŁUPKOWA

Systemowa aluminiowa balustrada słupkowa przeznaczona jest do montażu na balkonach, tarasach, loggiach i antresolach. Występuje w dwóch wariantach z wypełnieniem ze szkła bezpiecznego osadzanego w wspornikach punktowych lub montowanej w profilu płyty HPL.



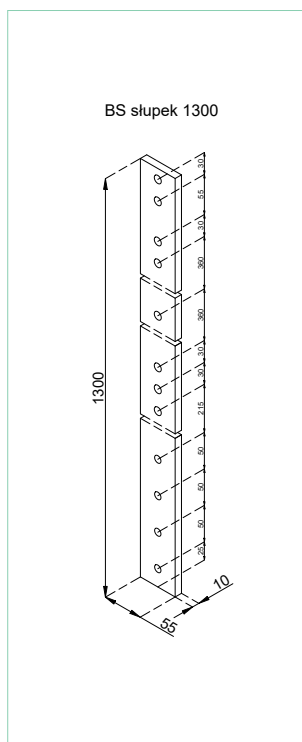
## WYMIARY

### PRZEKRÓJ POPRZECZNY:



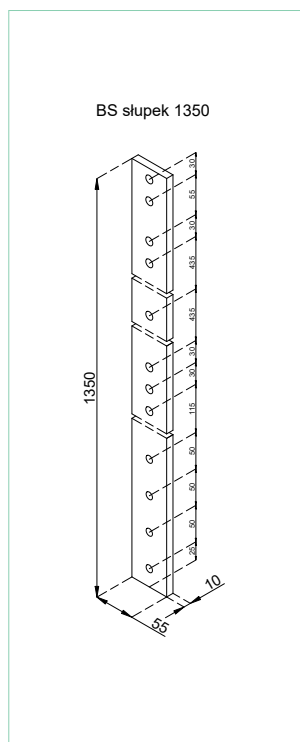
BS słupek 1150

BS SŁUPEK  
dł. 1150 mm



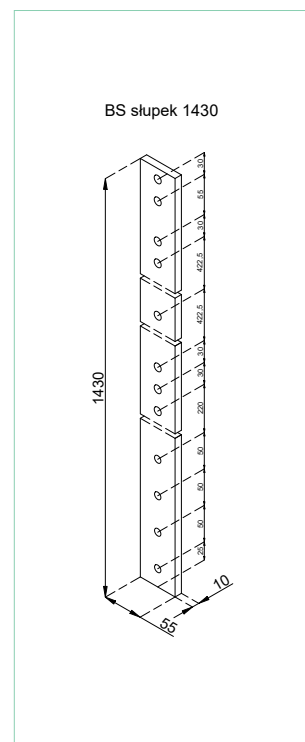
BS słupek 1300

BS SŁUPEK  
dł. 1300 mm



BS słupek 1350

BS SŁUPEK  
dł. 1350 mm



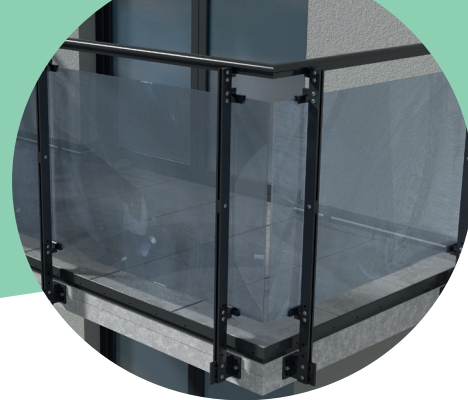
BS słupek 1430

BS SŁUPEK  
dł. 1430 mm

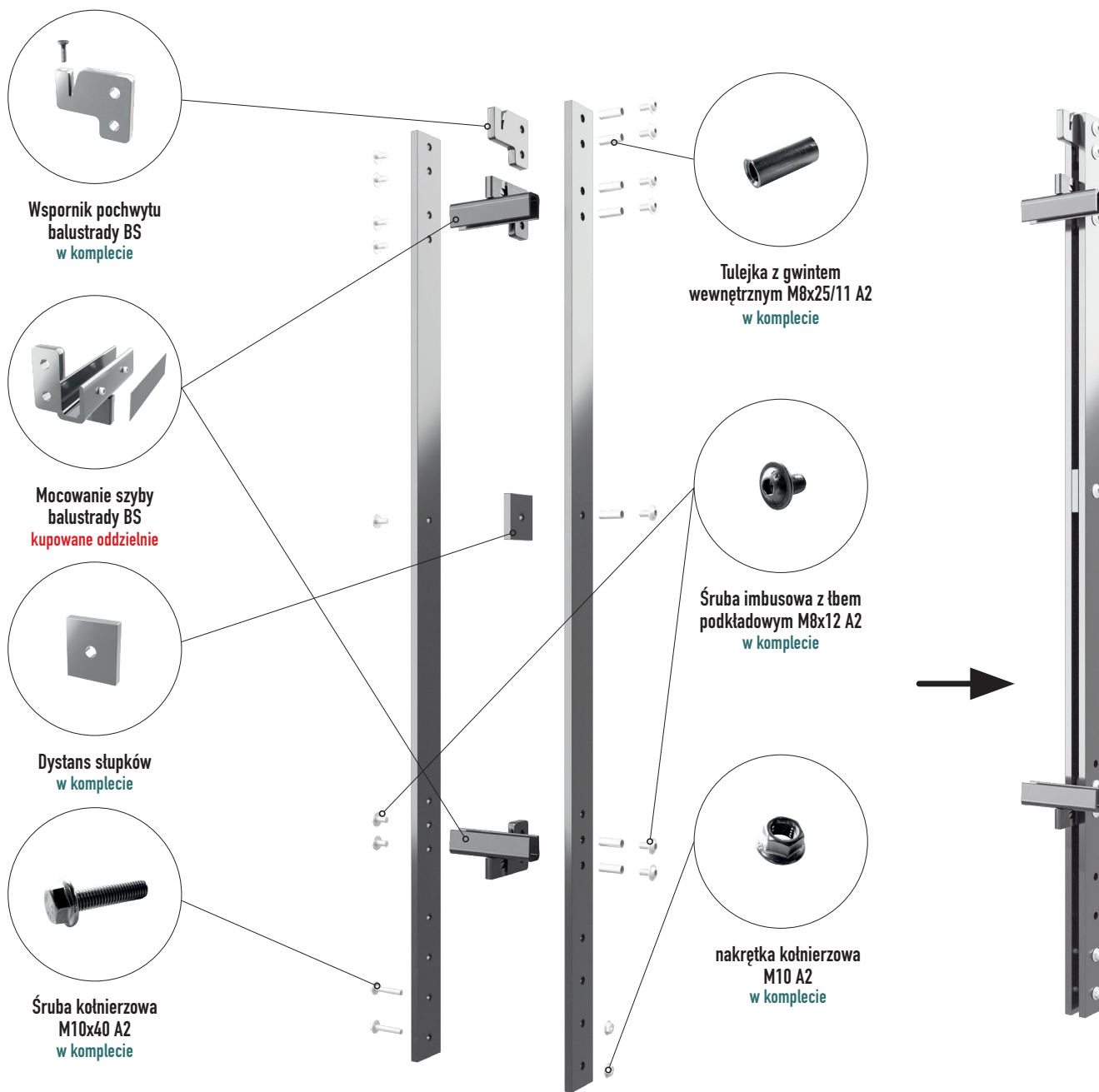
SŁUPEK	WYSOKOŚĆ CAŁKOWITA
10 x 50	1150 mm
10 x 55	1300 mm
10 x 55	1350 mm
10 x 55	1430 mm

# Renoplast BALUSTRADA SŁUPKOWA

Systemowa aluminiowa balustrada słupkowa przeznaczona jest do montażu na balkonach, tarasach, loggiach i antresolach. Występuje w dwóch wariantach z wypełnieniem ze szkła bezpiecznego osadzanego w wspornikach punktowych lub montowanej w profilu płyty HPL.

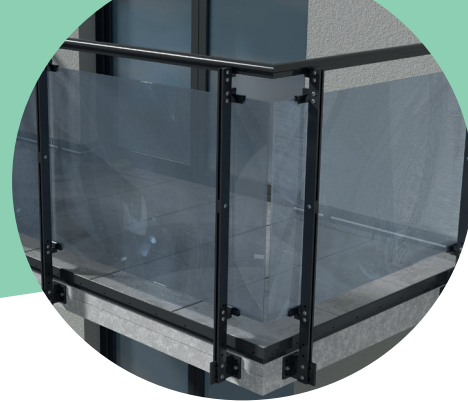


## WARIANT 1

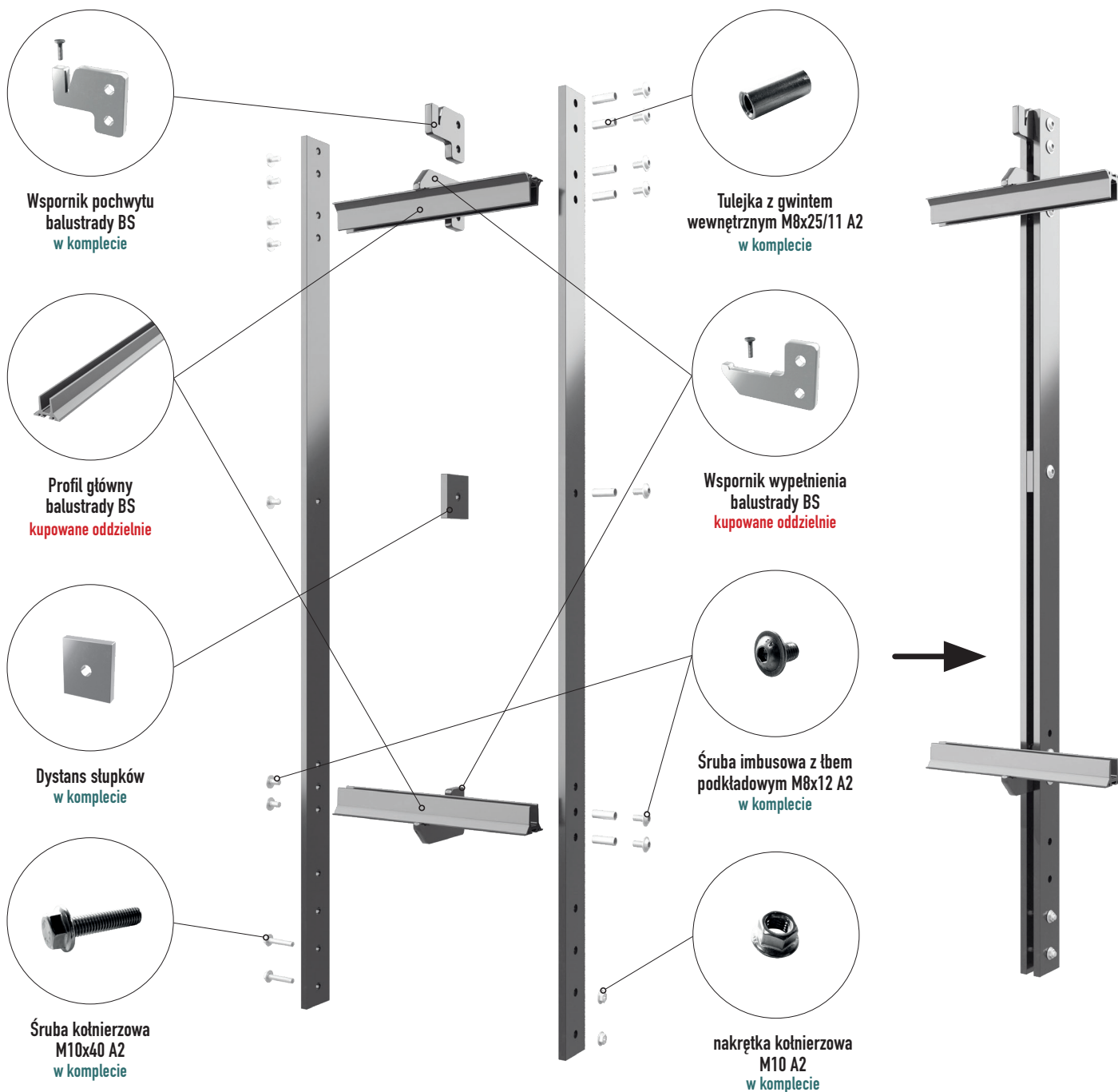


# Renoplast BALUSTRADA SŁUPKOWA

Systemowa aluminiowa balustrada słupkowa przeznaczona jest do montażu na balkonach, tarasach, loggiach i antresolach. Występuje w dwóch wariantach z wypełnieniem ze szkła bezpiecznego osadzanego w wspornikach punktowych lub montowanej w profilu płyty HPL.



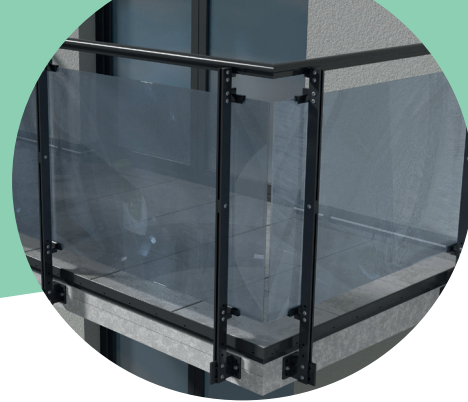
## WARIANT 2



Renoplast

# BALUSTRADA SŁUPKOWA

Systemowa aluminiowa balustrada słupkowa przeznaczona jest do montażu na balkonach, tarasach, loggiach i antresolach. Występuje w dwóch wariantach z wypełnieniem ze szkła bezpiecznego osadzanego w wspornikach punktowych lub montowanej w profilu płyty HPL.



## WARIANT 1



## WARIANT 2



### Uwagi:

Wersja 19.11.2024. Wraz z wydaniem niniejszej „Informacji Technicznej”, poprzednie tracą ważność. Powyższe informacje dotyczą jedynie ogólnych warunków zastosowania naszych produktów i nie zastępują projektu technicznego. W przypadku użycia w innych warunkach, wykonawca zobowiązany jest do sprawdzenia, czy produkty Renoplast są właściwe do zastosowania w tych warunkach. Podane dane w niniejszej informacji technicznej mogą się nieznacznie różnić od rzeczywistych danych, różnica może być wynikiem dopuszczalnych zmian w technologii produkcji, zmianie wymiarów narzędzi produkcji. Do współpracy z wyrobami firmy Renoplast zaleca się stosowanie materiałów sprawdzonych producentów. Odpowiedzialność Renoplast Sp. z o.o. co do zakresu i rodzaju podanych informacji może dotyczyć jedynie roszczeń w przypadku rażącego zawinienia (działania umyślnego lub niedbalstwa).

Renoplast

RENOPLAST Sp. z o.o.

tel: 33 863 78 89

biuro@renoplast.pl

www.renoplast.pl

