

Skrócona instrukcja wykonania balkonu/tarasu w systemie

PRO K35

z posadzką z płytek ceramicznych
układanych na mineralnej zaprawie klejowej



Schemat rozmieszczenia elementów systemu PRO K35



Profil okapowy K35
dł. 200 cm

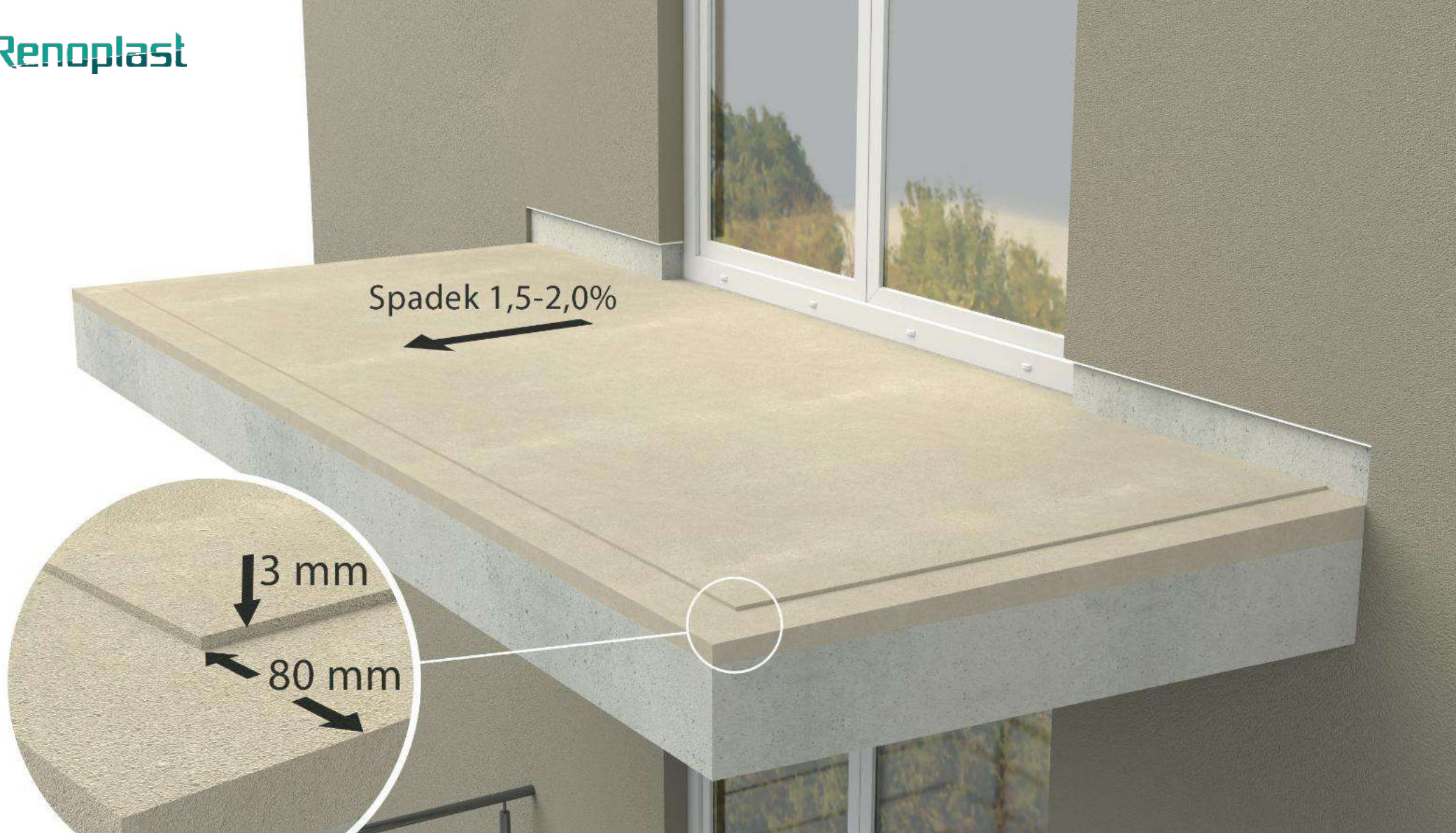
Łącznik LK35/LK35B

Odbojniki przyścienne
OPK35/OPK35B P+L

Narożnik zewnętrzny
K35 90

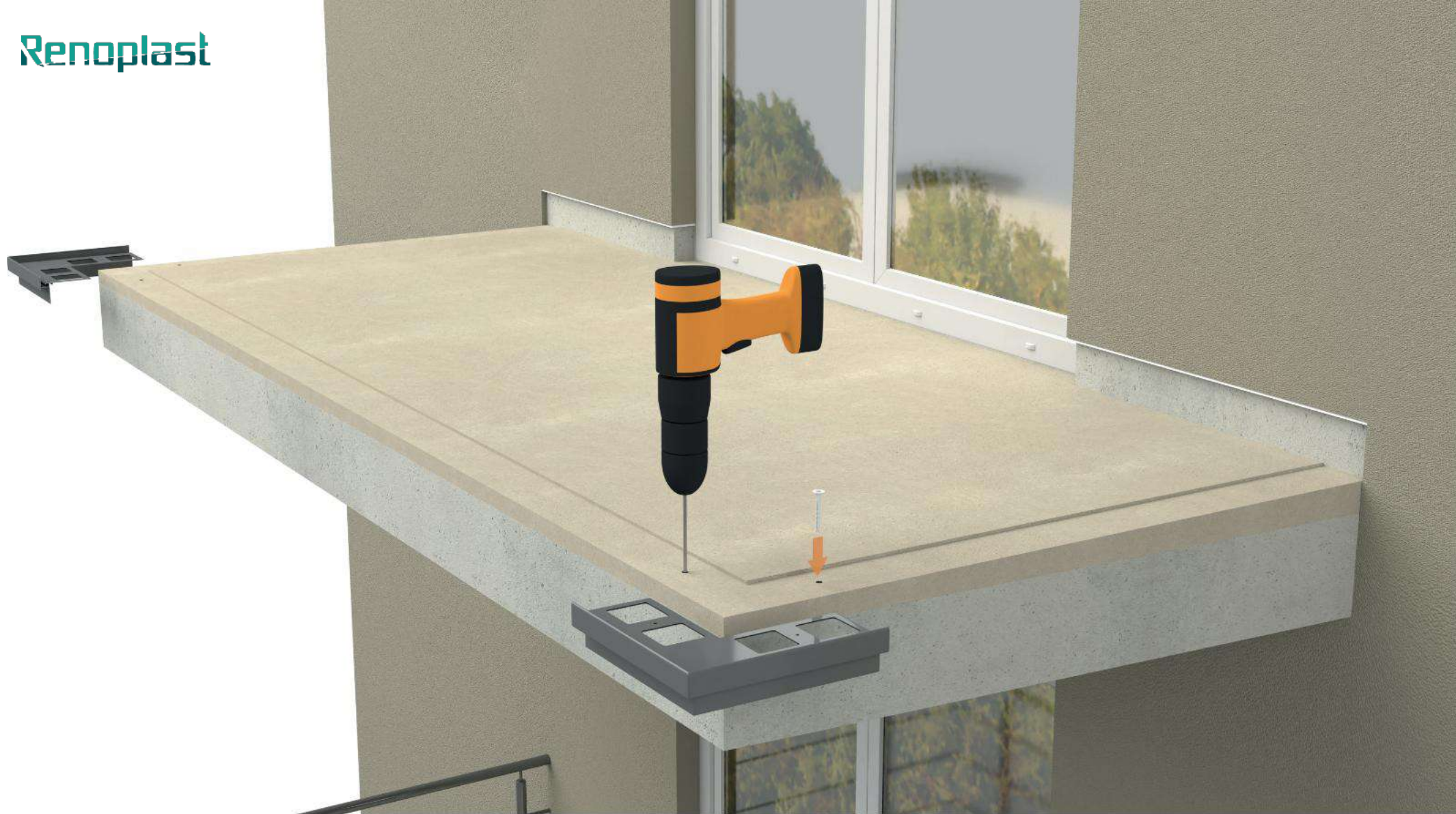
Rynna R50





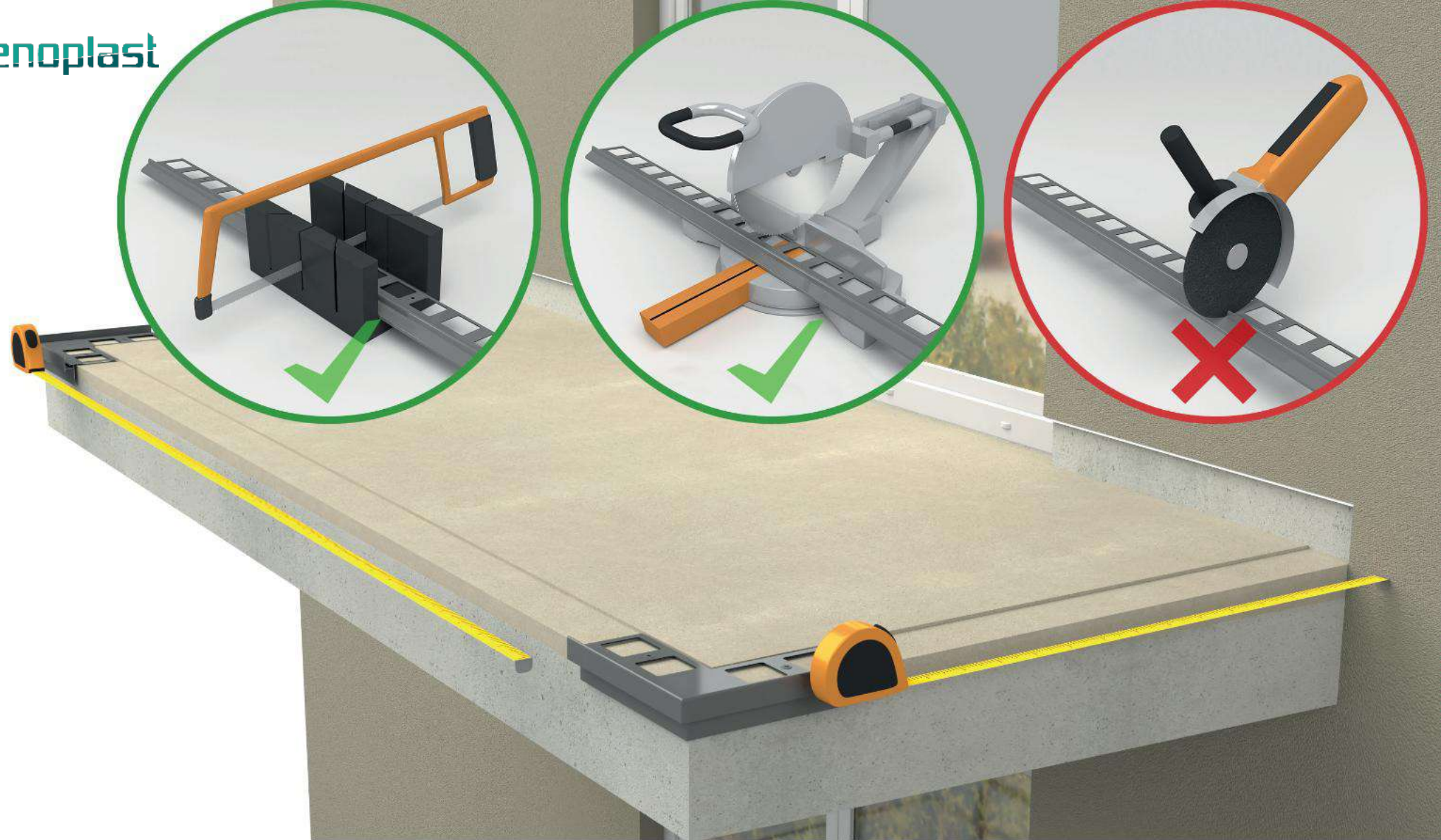
Podkład warstw posadzkowych balkonu/tarasu

Podkład powinien być równy i nośny ze spadkiem 1,5 – 2 % w kierunku krawędzi czołowej. Zaleca się, aby wzdłuż krawędzi podkładu na szerokości montowanego profilu 80 mm, wykonać obniżenie podkładu na głębokość około 3 mm, tak aby zamontowany profil licował się z płaszczyzną podkładu.



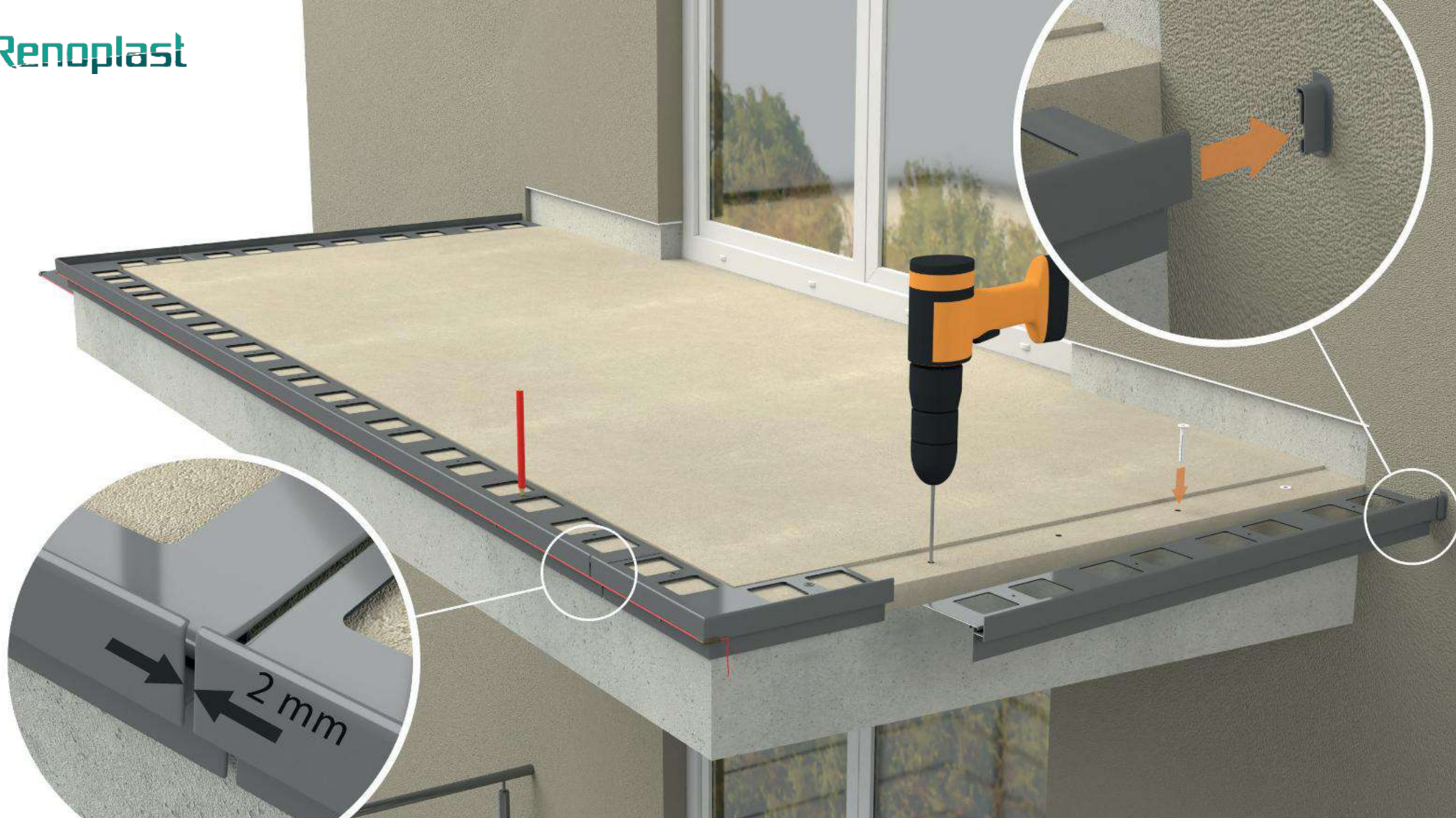
Wstępny montaż narożników zewnętrznych K35 90

Prace rozpoczynamy od wstępnego mocowania narożników, za pośrednictwem kołków rozporowych (kołki rozporowe w zestawie z narożnikiem).



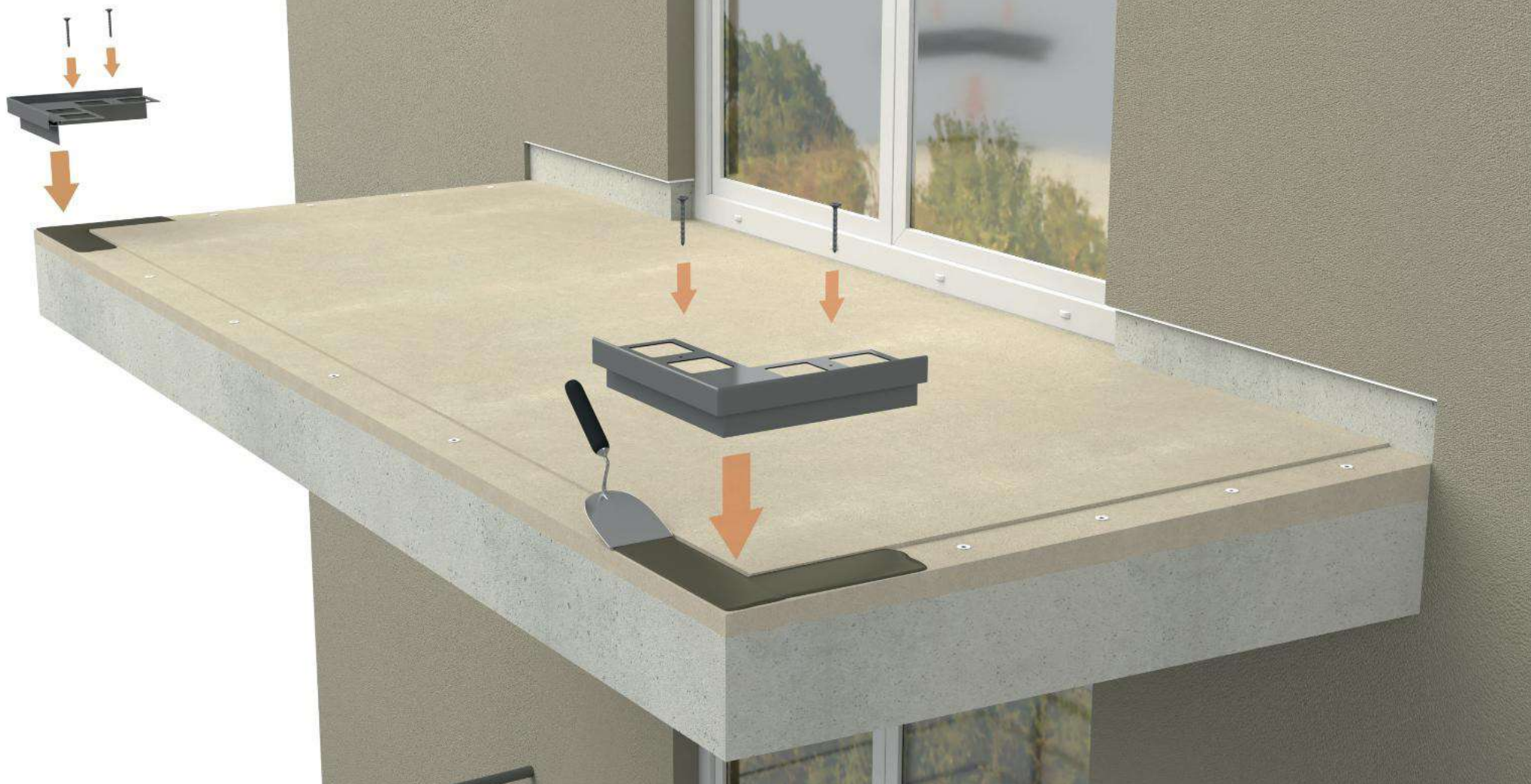
Przygotowanie profili okapowych K35

Kolejną czynnością są pomiary odcinków prostych, których celem jest przygotowanie (przycięcie) profili prostych. Profile proste powinny być tak przygotowane aby w miejscach gdzie występują połączenia pozostawić szczeliny dylatacyjne o szerokości około 2 mm, a przy ścianie miejsce na osadzenie **odbojników przyściennych OPK35/OPK35B**. Cięcie profili powinno być wykonywane ręczną piłą do metalu lub mechaniczną z odpowiednią tarczą do cięcia aluminium. Cięcie innymi narzędziami może powodować uszkodzenie powłoki lakierniczej, co jest niedopuszczalne.



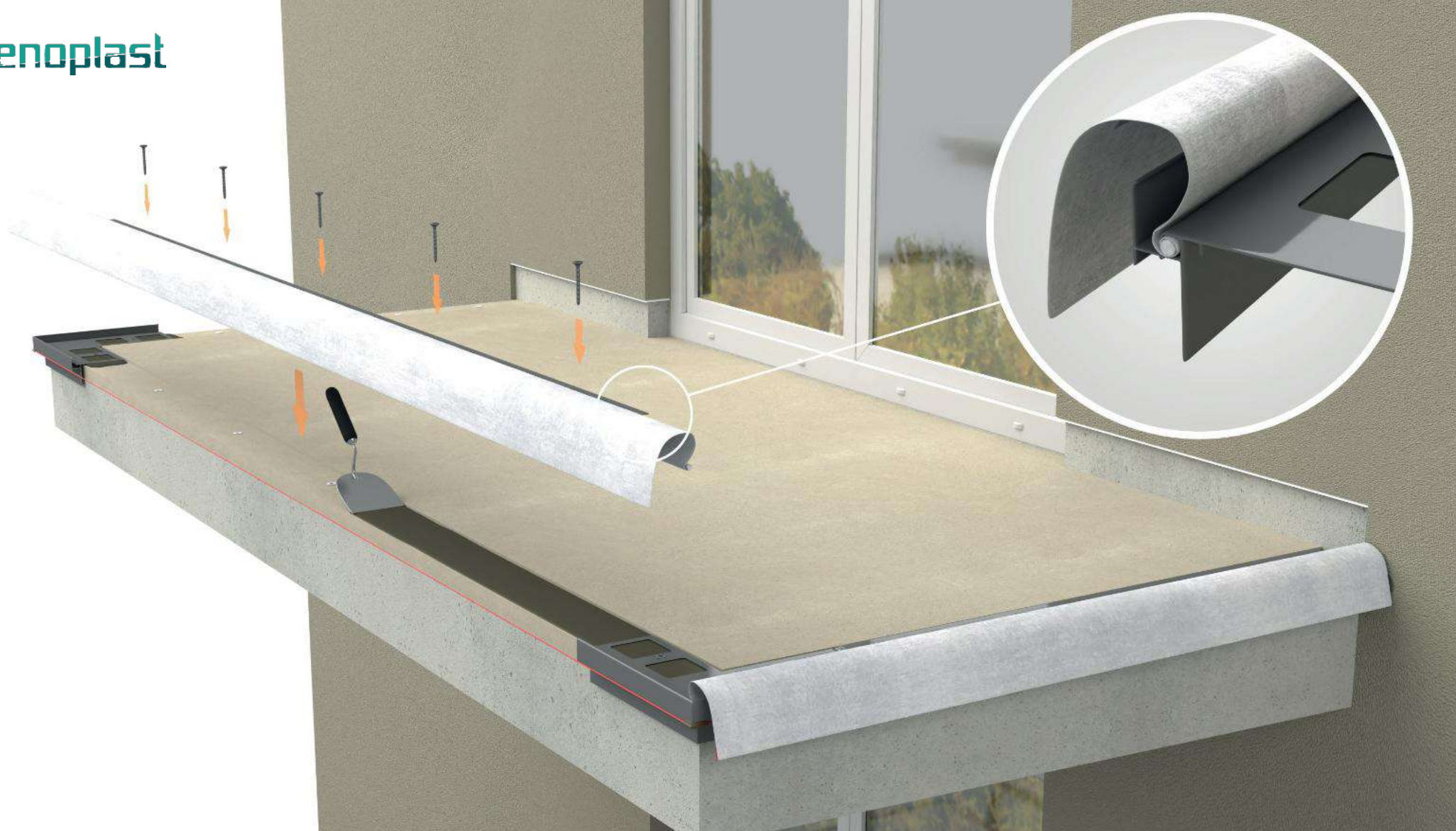
Wykonanie otworów montażowych w podkładzie

Między **narożnikami zewnętrznymi K35 90** układamy **profile okapowe K35**, oznaczamy na podkładzie miejsca pod otwory montażowe. Usuwamy profile, następnie wiercimy otwory montażowe.



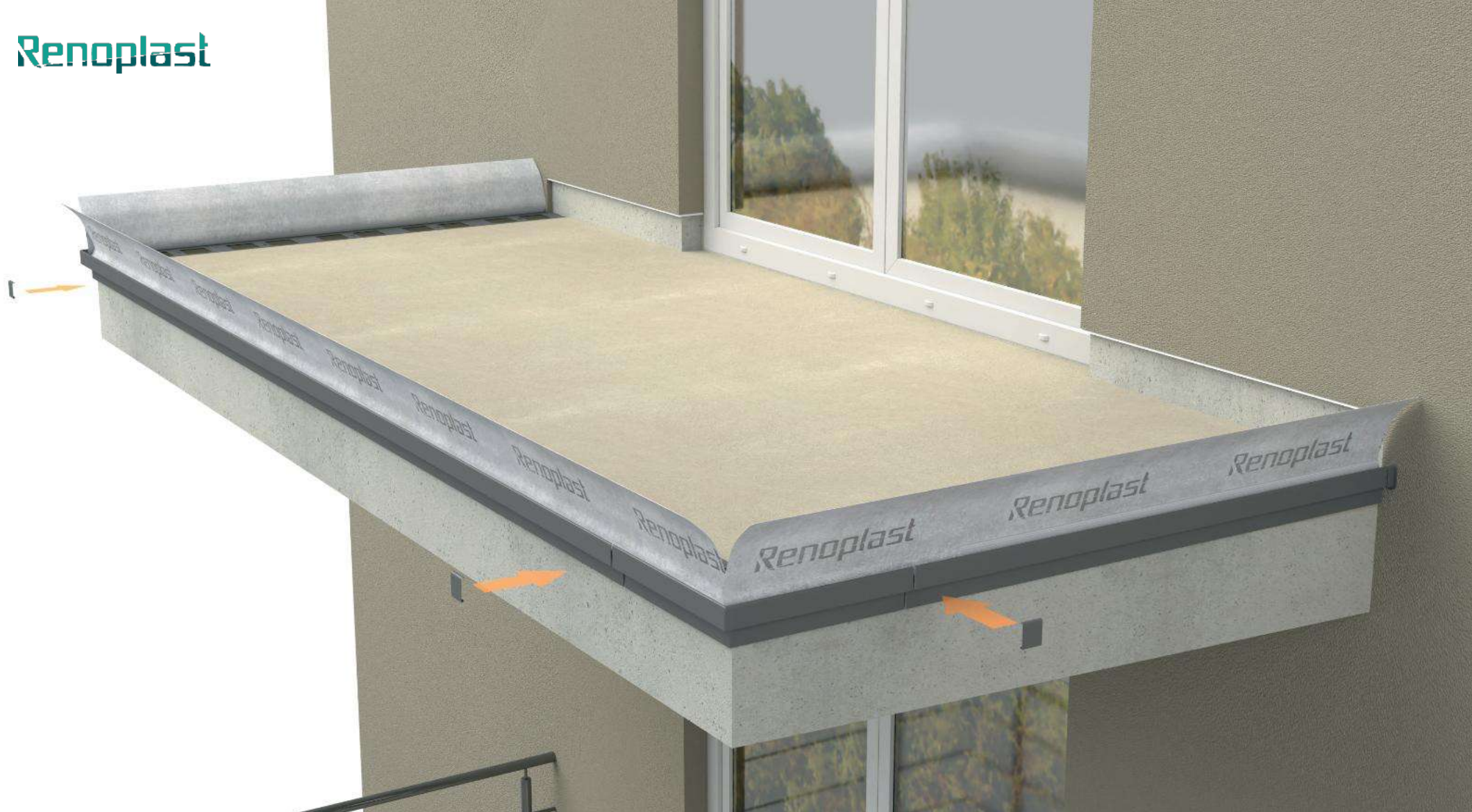
Montaż narożników zewnętrznych K35 90

Narożniki osadzamy na zaprawie uszczelniającej, a następnie mocujemy mechanicznie za pomocą wcześniej osadzonych kołków rozporowych. Wkręty dokręcamy po związaniu masy uszczelniającej.



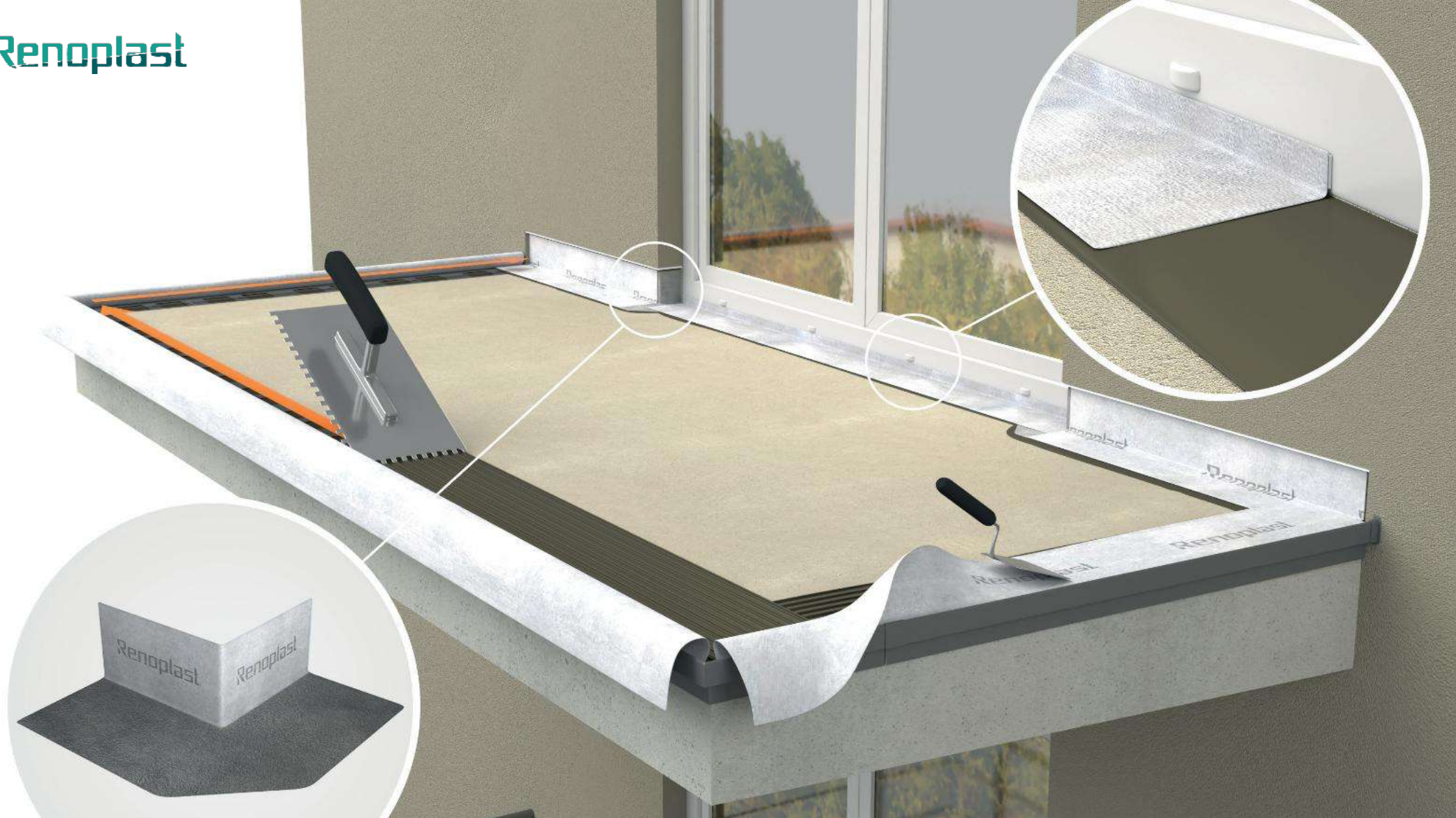
Montaż profili okapowych K35

Przed montażem profili prostych w zamontowane wcześniej narożniki, w specjalnie utworzona szczelinę wsuwamy **taśmę uszczelniającą CLEVER 160**, o długościach zapewniających na połączeniach 10 cm zakład. Profile proste osadzamy w analogiczny sposób jak narożniki. Korzystając z rozciągniętego pomiędzy narożnikami sznurka i poziomicy, dbamy o ich równy montaż.



Uszczelnienie połączeń z montażem łącznika LK35/LK35B

Szczeliny na połączeniach profili wypełniamy masą trwale elastyczną (np. poliuretanową), a od zewnątrz montujemy łączniki.



Wykonanie łączenia podkładu z profilami i z progiem drzwi

Profile łączymy z podkładem cementowym wklejając na zaprawie uszczelniającej **taśmą uszczelniającą PL3**. Połączenie z progiem drzwi wykonujemy stosując **taśmę progową z paskiem butylu**.



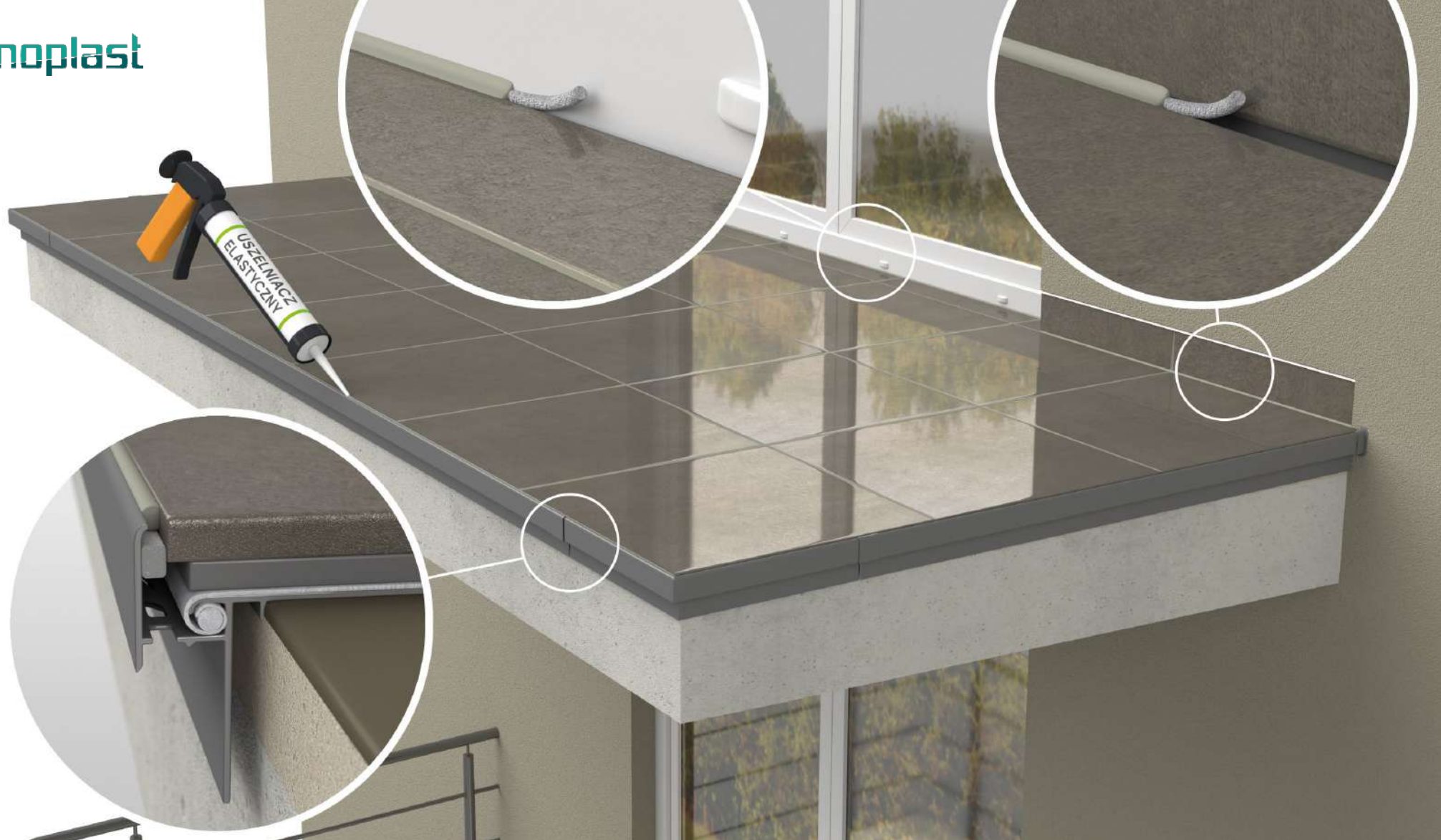
Wykonanie warstwy hydroizolacji z zaprawy uszczelniającej

Na podkładzie cementowym wykonujemy izolację przeciw wodną z zaprawy uszczelniającej zgodnie z zaleceniami zawartymi w karcie technicznej producenta zaprawy.



Układanie płytek posadzkowych

Po związaniu zaprawy uszczelniającej płytki ceramiczne układamy na zaprawie klejowej, właściwej do zewnętrznych zastosowań (zalecana klasa C2-S1 lub C2-S2). Płytki należy układać do wklejonego fabrycznie na profilu **K35** sznura dylatacyjnego.



Wykonanie elastycznego połączenia profilem K35 a posadzką oraz innych połączeń

W szczelinach pomiędzy progiem drzwi a posadzką oraz pomiędzy cokolikiem a posadzką układamy sznur dylatacyjny o średnicy $\phi 6$ mm. Następnie wszystkie szczeliny wypełniamy masą trwale elastyczną (np. poliuretanową). Przy profilach **K35** z fabrycznie wklejony sznurem nie należy układać dodatkowo sznura $\phi 6$ mm.



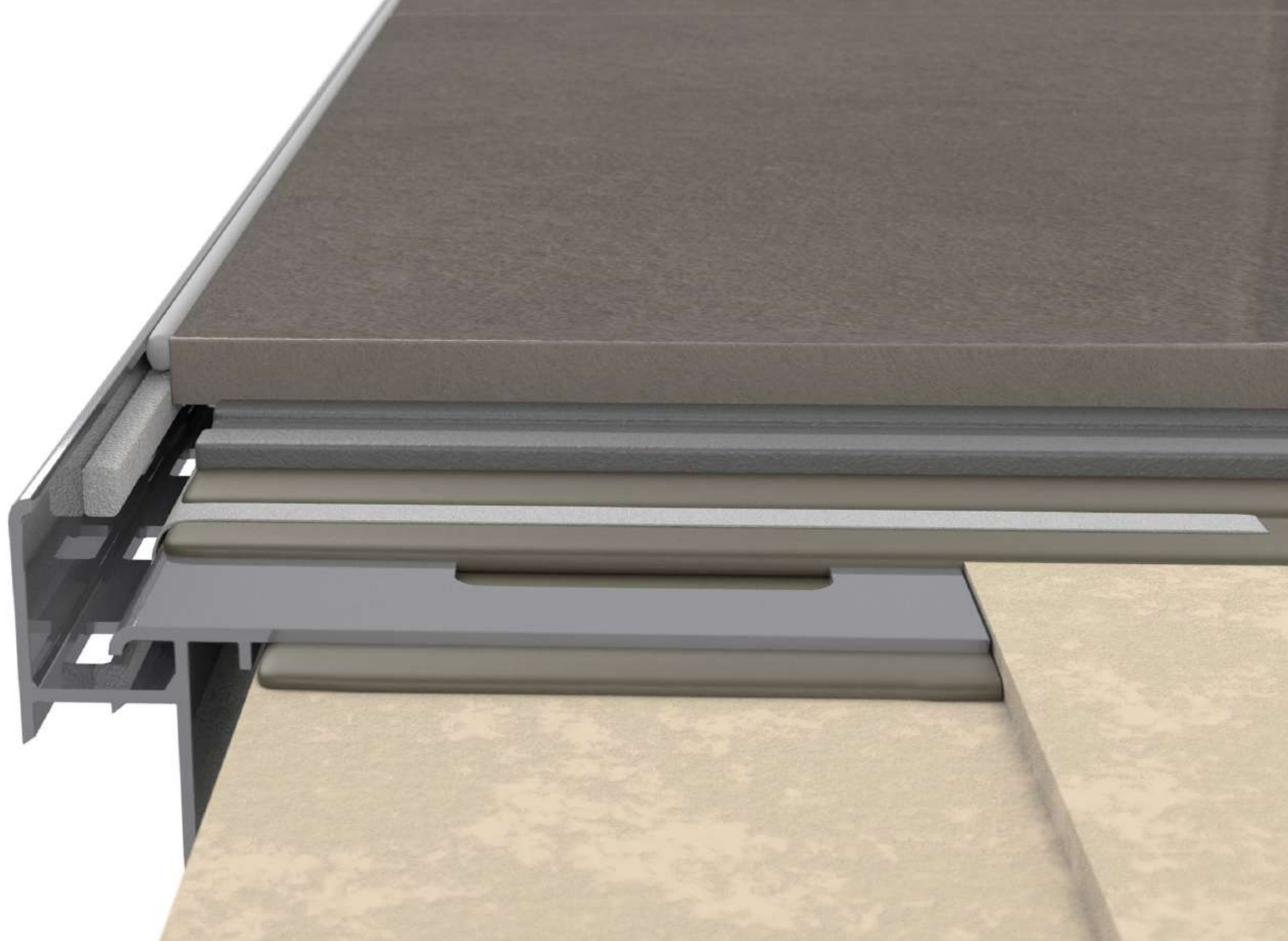
Montaż systemowej rynny aluminiowej R50

Systemową rynnę aluminiową **R50** mocujemy bezpośrednio do pasa podrynnowego znajdującego się pod **profilem okapowym K35**. Zarówno rynnę jak i narożniki montujemy za pośrednictwem wkrętów samowiercących (w zestawie z rynnami). Na połączeniach montujemy **łącznik rynny R50**.

**Narożnik zewnętrzny
K35/K35B 90°****K35B****K35**

Stosowanie opcjonalnych profili okapowych bocznych K35B

Opcjonalnie można zastosować **profile okapowe K35B** (niższy koszt) celem wykończenia bocznych krawędzi balkonu/tarasu. W takim przypadku stosujemy **narożnik zewnętrzny K35/K35B 90°**. **Profil okapowy K35B** nie pozwala na zastosowanie rynny **R50**.



UWAGI:

Otwory drenażowe na **profilu okapowym K35** znajdują się poniżej poziomu hydroizolacji, dzięki temu skutecznie odprowadzają wodę z warstw podposadzkowych. **Profil okapowy K35** został tak zaprojektowany aby chronić krawędź płytki oraz zapewniać pełną szczelność w strefie okapowej. Kształt profilu pozwala na systemowy montaż **taśmy CLEVER 160**. **Profil okapowy K35** dostępny jest w wersji łukowej.

Podziel się z nami swoją opinią:



Threads



Tik Tok



Instagram



Facebook



Youtube



Renoplast

www.renoplast.pl